



PROJEKT BUDOWLANO – WYKONAWCZY

TEMAT: Budowa wysokoparametrowego przyłącza ciepłego

KATEGORIA OBIEKTU BUDOWLANEGO: XXVI – rurociągi ciepłe

OBIEKT PRZYŁĄCZANY: Budynek mieszkalny wielorodzinny

ADRES: Piła, ul. Ofiar Katynia dz. nr 336/1 obręb 0015 Piła

POŁOŻENIE: działki nr 385, 336/1 obręb 0015 Piła

INWESTOR: Miejska Energetyka Ciepła Piła Sp. z o.o.
64 – 920 Piła, ul. Kaczorska 20

Projektował: mgr inż. Tomasz Kondeja

SPIS TREŚCI:

1. PRZEDMIOT, CEL I ZAKRES OPRACOWANIA.....	2
2. OPIS TECHNICZNY, CHARAKTERYSTYKA PROJEKTOWANEGO OBIEKTU.....	2
3. UWAGI FORMALNE	4
4. UWAGI KOŃCOWE	5
5. INFORMACJA DOTYCZĄCA BEZPIECZEŃSTWA I OCHRONY ZDROWIA	5
6. UPRAWNIENIA BUDOWLANE PROJEKTANTA	8
7. ZAŚWIADCZENIE O UBEZPIECZENIU OC PROJEKTANTA	10
8. OŚWIADCZENIE PROJEKTANTA.....	11
9. ZESTAWIENIE ELEMENTÓW SIECI.....	12
10. DECYZJA ZARZĄD DRÓG I ZIELENI	13
11. WYKAZ NORM	15
12. INFORMACJA DOTYCZĄCA ZAKRESU OBSZARU ODDZIAŁYWANIA OBIEKTU	16
13. CZĘŚĆ RYSUNKOWA:	
13.1. Projekt zagospodarowania terenu	Rys. nr 01
13.2. Schemat montażowy, instalacji alarmowej, ułożenia mat kompensacyjnych....	Rys. nr 02
13.3. Profil przyłącza.....	Rys. nr 03

1. PRZEDMIOT, CEL I ZAKRES OPRACOWANIA

Przedmiotem opracowania jest projekt przyłącza ciepłego wysokich parametrów z rur stalowych preizolowanych od istniejących wysokoparametrowych rurociągów ciepłych do budynku mieszkalnego wielorodzinnego przy ul. Ofiar Katynia dz. 336/1 w Pile. Trasa projektowanego przyłącza poprowadzona została przez działki nr 385, 336/1 obręb 0015 Piła.

Projektowane parametry wody sieciowej to 120/75°C – okres grzewczy i 70/35°C – lato oraz maksymalne ciśnienie 1,6 MPa.

W projektowanych rurociągach przewiduje się zastosowanie impulsowego systemu wykrywania nieszczelności.

PODSTAWA OPRACOWANIA

Podstawą opracowania jest:

- wytyczne projektowania sieci ciepłych w systemie rur preizolowanych,
- uaktualniony podkład geodezyjny: mapa zasadnicza w skali 1:500,
- obowiązujące normy i przepisy,
- umowa przyłączeniowa,
- wizja lokalna w terenie.

2. OPIS TECHNICZNY, CHARAKTERYSTYKA PROJEKTOWANEGO OBIEKTU

Projektowane przyłącze należy wykonać ze stalowych rur preizolowanych o średnicy $\varnothing 48,3/110$ mm, przez które przepływać będzie czynnik wodny wysokich parametrów 120/75°C (lato 70/35°C), $p_{\max \text{ robocze}} = 1,6$ MPa w systemie firmy ZPU Międzyrzecz z impulsowym systemem wykrywania nieszczelności. Instalacja alarmowa badana będzie przenośnym lokalizatorem impulsowym. Nie przewiduje się montażu sygnalizatora.

Włączenie w istniejące preizolowane rurociągi wysokoparametrowe $\varnothing 139,7/225$ mm należy wykonać w punkcie 1 za pomocą „wcinki na zimno”.

W przypadku kolizji z nieczynnym kanałem ciepłowniczym rurociągi stalowe wraz z łupinami należy zdemontować. Po wykonaniu projektowanego przyłącza preizolowanego zamurować obustronnie kanał.

Rury układać w ciągłym wykopie wąsko przestrzennym do głębokości max. 1 m, głębsze wykopy wykonywać ze skarpmi o nachyleniu odpowiednim do typu gruntu lub z zastosowaniem odpowiednich szalunków do wykopów. Przy wykonywaniu wykopu zwrócić szczególną uwagę na dodatkowe obciążenia

gruntu występujące w obrębie wykopu. Niedopuszczalne jest wykonywanie wykopów o ścianach pionowych przy obciążeniu gruntu znajdującym się bliżej od krawędzi wykopu niż głębokość wykopu. Odstęp między rurami 15 cm oraz między rurą i ścianą wykopu 15 cm. Wymiary wykopu powinny być powiększone w miejscach wykonywania połączeń spawanych, w miejscach odgałęzień i miejscach zejść do wykopu.

W miejscach stref kompensacyjnych powiększenie wymiarów wykopu powinno odpowiadać wymiarom stref kompensacyjnych.

Dno wykopu powinno być zniwelowane i oczyszczone z kamieni, wykonane musi być z wymaganym spadkiem, nie dopuszcza się ujemnej tolerancji rzędnych.

Rury układać na zagęszczonej podsypce z piasku grubości min. 10 cm. Po ułożeniu rurociągów wykonać odpowiednio zagęszczoną obsypkę – min. 10 cm ponad rurociągi. Pozostałą część wykopu po usunięciu kamieni i innych twardych zanieczyszczeń należy uzupełnić ziemią uprzednio wybraną z wykopu oraz odpowiednio zagęścić. 30 cm nad każdą rurą należy ułożyć taśmę ostrzegawczą MEC Piła Sp. z o.o.

Uwaga! Przed wykonaniem zasypki wykonać pomiary współrzędnych położenia rurociągów.

W miejscach załamań oraz na odgałęzieniach należy zastosować ilość mat kompensacyjnych zgodną ze schematem znajdującym się w części rysunkowej niniejszego projektu. Poduszki należy układać po obu stronach płaszcz osłonowego. W przypadku stosowania kilku warstw wskazane jest owinięcie ich geowłókniną i ściśnięcie taśmą celem zabezpieczenia przed wsypaniem się zasypki piaskowej pomiędzy płaszcz i poduszki podczas przemieszczeń rur.

Po zmontowaniu rurociągów, przed hermetyzacją złączy spawanych należy wykonać następujące czynności:

- badania 100% spawów metodą radiograficzną lub ultradźwiękową. Wymagana klasa jakości spoiny – B (według EN);
- próbę szczelności metodą hydrauliczną, na ciśnienie 2,5 MPa, czas 1 godzina lub metodą pneumatyczną na ciśnienie 2 bar wraz z przeprowadzeniem kontroli wszystkich złączy spawanych za pomocą odpowiednich środków płynnych stosowanych przy wykrywaniu nieszczelności.

Wykonanie powyższych czynności należy odpowiednio udokumentować.

Na zakończenia rurociągów stosować rękawy termokurczliwe. W pomieszczeniu węzła zamontować odcinające zawory spawalne DN 40 mm. Wszystkie połączenia rurociągów w budynku muszą być spawane.

Odbiorowi międzyoperacyjnemu – częściowemu podlegają następujące czynności:

- wykonanie wykopów, podsypki i obsypki piaskowej rurociągów;

- hermetyzacja złącz spawanych;
- kompensacja sieci – ułożenie mat kompensacyjnych;
- wykonanie przejść przez ściany za pomocą pierścieni gumowych wraz z zamurowaniem i zabezpieczeniem przeciwwilgociowym ściany zewnętrznej budynku;
- ułożenie taśmy ostrzegawczej MEC Piła Sp. z o.o. nad rurociągami.

Potwierdzeniem wykonania powyższych czynności stanowić będzie protokół robót zanikających.

WIELKOŚCI CHARAKTERYSTYCZNE INSTALACJI ALARMOWEJ

Minimalne parametry rezystancji izolacji:

- w dniu odbioru instalacji alarmowej $\geq 65 \text{ M}\Omega$ dla całej pętli pomiarowej wybudowanego odcinka rurociągów preizolowanych ($\geq 10 \text{ M}\Omega/\text{km}$ drutu),
- w okresie gwarancyjnym, gdy wartość rezystancji wynosić będzie $< 10 \text{ M}\Omega$ dla całej pętli pomiarowej wykonanego odcinka rurociągów ciepłych ($< 2 \text{ M}\Omega/\text{km}$ drutu), następuje zgłoszenie reklamacyjne na podstawie którego wykonawca w terminie 7 dni od dnia zgłoszenia musi podjąć działania naprawcze.

WARUNKI WYKONANIA ROBÓT

Roboty montażowe wykonać zgodnie z wytycznymi zawartymi w projekcie oraz instrukcją producenta systemu rur preizolowanych.

Całość robót wykonać zgodnie z "Warunkami technicznymi wykonania i odbioru robót budowlano-montażowych sieci ciepłowniczych z rur i elementów preizolowanych" oraz zgodnie z przepisami BHP i PN.

3. UWAGI FORMALNE

Przed przystąpieniem do robót budowlanych Wykonawca zobowiązany jest do:

- wykonania dokumentacji naprawy pasa drogowego oraz projektu tymczasowej organizacji ruchu na czas prowadzenia robót wraz z ich uzgodnieniem w Zarządzie Dróg i Zieleni w Pile;
- pisemnego zawiadomienia właścicieli uzbrojenia terenu o zamiarze przystąpienia do budowy;
- uzyskania decyzji na zajęcie pasa drogowego.

4. UWAGI KOŃCOWE

W miejscach kolizji z podziemnym uzbrojeniem wykopy prowadzić ręcznie. W przypadku uszkodzenia urządzeń infrastruktury podziemnej po stronie Wykonawcy jest naprawa urządzeń wraz z ewentualnym odszkodowaniem za spowodowane straty z tytułu braku możliwości wykonywania świadczeń na rzecz odbiorców do czasu usunięcia awarii. Wykopy na odcinkach wolnych od uzbrojenia można wykonywać mechanicznie.

W miejscach kolizji zabezpieczyć odpowiednio uzbrojenie istniejące przed uszkodzeniem.

Przed rozpoczęciem prac ziemnych teren budowy ogrodzić i odpowiednio zabezpieczyć.

Wykonane rurociągi ciepłe podlegają inwentaryzacji geodezyjnej powykonawczej wraz z naniesieniem wysokości położenia nad poziomem morza na każdym załamaniu.

Po zakończeniu prac teren budowy odtworzyć do stanu sprzed rozpoczęcia robót.

Prace montażowe i składowanie wszystkich elementów systemu prowadzić ściśle wg instrukcji producenta.

5. INFORMACJA DOTYCZĄCA BEZPIECZEŃSTWA I OCHRONY ZDROWIA

1. Zakres niniejszego zamierzenia budowlanego to budowa przyłącza ciepłego wysokich parametrów z rur stalowych preizolowanych od istniejących wysokoparametrowych rurociągów ciepłych do budynku mieszkalnego wielorodzinnego przy ul. Ofiar Katynia dz. 336/1. Projektowane rurociągi poprowadzone zostaną przez działki nr 385, 336/1 obręb 0015 Piła, szczegółowo przedstawione w części rysunkowej niniejszego opracowania.
2. Kolejność wykonywania robót dla zamierzenia budowlanego:
 - zawiadomienie właścicieli uzbrojenia terenu;
 - wytyczenie trasy rurociągu;
 - oznakowanie i ogrodzenie placu budowy;
 - wykonanie prac ziemnych – zabezpieczenie istniejącego uzbrojenia;
 - wykonanie prac pomiarowych dna wykopu;
 - wykonanie podsypki;
 - ułożenie rurociągów w wykopie;
 - wykonanie prac spawalniczych;
 - sprawdzenie spawów i wykonanie próby ciśnienia;

- inwentaryzacja geodezyjna rurociągów;
 - wykonanie połączeń instalacji alarmowej;
 - hermetyzacja połączeń;
 - uszczelnienie przejść przez ściany budynku;
 - wykonanie obsypki, ułożenie taśm ostrzegawczych;
 - wypełnienie wykopu gruntem rodzimym i dowiezionym;
 - odtworzenie terenu do stanu pierwotnego.
3. Obiekty budowlane znajdujące się na terenie budowy.
- Na trasie projektowanej sieci ciepłej znajdują się następujące obiekty budowlane:
- rurociągi ciepłe wysokich parametrów;
 - przewody elektroenergetyczne.
4. Elementy zagospodarowania działki lub terenu, które mogą stwarzać zagrożenie bezpieczeństwa i zdrowia ludzi:
- rurociągi ciepłe wysokich parametrów;
 - przewody elektroenergetyczne.
5. Wskazanie przewidywanych zagrożeń występujących podczas realizacji robót budowlanych.
- Podczas wykonywania robót budowlanych przewiduje się wystąpienie następujących zagrożeń:
- porażenie prądem elektrycznym podczas wykonywania prac ziemnych (nie zinwentaryzowane przewody energii elektrycznej), używanie elektronarzędzi;
 - upadek do wykopu;
 - zatrucie – podczas prowadzenia prac spawalniczych, (Uwaga! Oczyszczyć rury przed spawaniem aktywnym odolejaczem z oleju antykorozyjnego!;
 - wybuch – ze względu na wybuchowe właściwości gazów używanych przy pracach spawalniczych;
 - pożar – ze względu na prace spawalnicze przy montażu rurociągów;
 - przysypanie ziemią w wykopie;
 - zagrożenie wynikające z prowadzenia wykopów metodami mechanicznymi;
 - zagrożenia wynikające z wykonywania prac w pasie drogowym ulicy Ofiar Katynia – potrącenie przez przejeżdżający pojazd samochodowy;
 - zagrożenia wynikające z prowadzenia robót budowlanych obiektów oraz ruchem maszyn i urządzeń na terenie budowy.

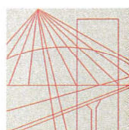
6. Wskazanie sposobu prowadzenia instruktażu pracowników przed przystąpieniem do realizacji robót szczególnie niebezpiecznych.

Wszyscy pracownicy przystępujący do robót powinni zostać zapoznani z przepisami BHP i P-Pož. przy wykonywaniu robót budowlanych

Należy zwrócić szczególną uwagę pracowników na:

- zagrożenia wynikające z wybuchowych i trujących właściwości gazów powstających podczas prac spawalniczych;
 - możliwość porażenia prądem elektrycznym;
 - możliwość upadku do wykopu;
 - możliwość przysypania ziemi;
 - zagrożenia wynikające z prowadzenia wykopów metodami mechanicznymi;
 - zagrożenie wynikające z ruchu kołowego pojazdów samochodowych oraz maszyn budowlanych;
 - zagrożenia związane z budową budynku oraz ruchem maszyn i urządzeń na terenie budowy.
7. Wskazanie środków technicznych i organizacyjnych, zapobiegających niebezpieczeństwom wynikającym z wykonywania robót budowlanych w strefach szczególnego zagrożenia zdrowia lub w ich sąsiedztwie, w tym zapewniających bezpieczną i sprawną komunikację, umożliwiającą szybką ewakuację na wypadek pożaru, awarii i innych zagrożeń.
- plac budowy ogrodzić i zabezpieczyć przed dostępem osób nieupoważnionych;
 - plac budowy wyposażyć w odpowiednią ilość gaśnic i kocy gaśniczych – miejsca ich składowania oznaczyć;
 - prowadzenie robót ziemnych w pobliżu instalacji podziemnych powinno odbywać się ręcznie;
 - wszystkie prace wykonywać zgodnie z rozporządzeniem ministra infrastruktury z dnia 6 lutego 2003 r. w sprawie bezpieczeństwa i higieny pracy podczas wykonywania robót budowlanych (Dz. U. z dnia 19 marca 2003 r.).

6. UPRAWNIENIA BUDOWLANE PROJEKTANTA



WIELKOPOLSKA
OKRĘGOWA
IZBA
INŻYNIERÓW
BUDOWNICTWA

OKRĘGOWA KOMISJA KWALIFIKACYJNA

sygn. akt WOIB-OKK-SP-0054-35/2015

Poznań, dnia 15 czerwca 2015r.

DECYZJA

Na podstawie art. 24 ust. 1 pkt 2 ustawy z dnia 15 grudnia 2000 r. o samorządach zawodowych architektów oraz inżynierów budownictwa (tekst jednolity: Dz.U. z 2014 r. poz. 1946) i art. 12 ust. 1 pkt 1, art.12 ust. 2, 3 i 4 oraz ust. 4c pkt 1 oraz art. 13 ust 1, 2 oraz ust. 4, art. 14 ust. 1 pkt 4b ustawy z dnia 7 lipca 1994 r. Prawo budowlane (tekst jednolity: Dz. U. z 2013 r. poz. 1409 z późn. zm.) oraz § 14 ust 3 rozporządzenia Ministra Infrastruktury i Rozwoju z dnia 11 września 2014 r. w sprawie samodzielnych funkcji technicznych w budownictwie (Dz. U. 2014 r. poz. 1278) po ustaleniu, że zostały spełnione warunki w zakresie przygotowania zawodowego oraz po złożeniu egzaminu na uprawnienia budowlane z wynikiem pozytywnym

decyzją Okręgowej Komisji Kwalifikacyjnej WOIB
otrzymuje

Pan

Tomasz Tadeusz Kondeja

magister inżynier

kierunek: Inżynieria Środowiska

urodzony dnia 10 lipca 1978 r. w Pile

UPRAWNIENIA BUDOWLANE **nr ewidencyjny WKP/0177/POOS/15**

do projektowania bez ograniczeń
w specjalności instalacyjnej w zakresie sieci, instalacji i urządzeń
ciepłych, wentylacyjnych, gazowych, wodociągowych i kanalizacyjnych

UZASADNIENIE

W związku z uwzględnieniem w całości żądania strony, na podstawie art. 107 § 4 K.p.a. odstępuje się od uzasadnienia decyzji. Zakres nadanych uprawnień budowlanych wskazano na odwołanie decyzji.

Pouczenie

1. Podstawą do wykonywania samodzielnych funkcji technicznych w budownictwie stanowi wpis do centralnego rejestru Głównego Inspektora Nadzoru Budowlanego oraz wpis na listę członków właściwej izby samorządu zawodowego.
2. Od niniejszej decyzji służy odwołanie do Krajowej Komisji Kwalifikacyjnej Polskiej Izby Inżynierów Budownictwa w Warszawie, za pośrednictwem Wielkopolskiej Okręgowej Izby Inżynierów Budownictwa w Poznaniu w terminie 14 dni od daty jej doręczenia.



Przewodniczący
Okręgowej Komisji Kwalifikacyjnej WOIB



prof. dr hab. inż. Wiesław Buczkowski


Na podstawie art.12 ust.1 pkt 1 i 5 ustawy Prawo budowlane Pan Tomasz Tadeusz Kondeja jest upoważniony w specjalności instalacyjnej w zakresie sieci, instalacji i urządzeń ciepłych, wentylacyjnych, gazowych, wodociągowych i kanalizacyjnych do:

- projektowania, sprawdzania projektów budowlanych w specjalności objętej niniejszymi uprawnieniami i sprawowania nadzoru autorskiego,
- sprawowania kontroli technicznej utrzymania obiektów budowlanych **bez ograniczeń.**


Zgodnie z § 14 ust. 3 rozporządzenia Ministra Infrastruktury i Rozwoju z dnia 11 września 2014 r. w sprawie samodzielnych funkcji technicznych w budownictwie niniejsze uprawnienia upoważniają do projektowania obiektu budowlanego, takiego jak: sieci i instalacje ciepłe, wentylacyjne, gazowe, wodociągowe i kanalizacyjne.

Na podstawie § 10 rozporządzenia Ministra Infrastruktury i Rozwoju z dnia 11 września 2014 r. sprawie samodzielnych funkcji technicznych w budownictwie, uprawnienia budowlane do projektowania w odpowiedniej specjalności upoważniają do sporządzania projektu zagospodarowania działki lub terenu w zakresie danej specjalności.

Skład orzekający
Okręgowej Komisji Kwalifikacyjnej

Przewodniczący – prof. dr hab. inż. Wiesław Buczkowski:..... 

Członek Komisji – dr inż. Andrzej Barczyński:..... 

Członek Komisji – dr inż. Daniel Pawlicki:..... 

Otrzymują:

1. Pan Tomasz Tadeusz Kondeja
64-920 Piła, ul. Karpacka 8/5
2. Okręgowa Rada Izby
3. Główny Inspektor Nadzoru
Budowlanego
4. a/a

7. ZAŚWIADCZENIE O UBEZPIECZENIU OC PROJEKTANTA



Zaświadczenie

o numerze weryfikacyjnym:

WKP-MFZ-CP1-6J2 *

Pan Tomasz Tadeusz Kondeja o numerze ewidencyjnym WKP/IS/0151/10
adres zamieszkania ul. Karpacka 8/5, 64-920 Piła
jest członkiem Wielkopolskiej Okręgowej Izby Inżynierów Budownictwa i posiada wymagane
ubezpieczenie od odpowiedzialności cywilnej.
Niniejsze zaświadczenie jest ważne do dnia 2018-04-30.

Zaświadczenie zostało wygenerowane elektronicznie i opatrzone bezpiecznym podpisem elektronicznym
weryfikowanym przy pomocy ważnego kwalifikowanego certyfikatu w dniu 2017-04-18 roku przez:

Włodzimierz Draber, Przewodniczący Okręgowej Rady Wielkopolskiej Okręgowej Izby Inżynierów Budownictwa.

(Zgodnie art. 5 ust 2 ustawy z dnia 18 września 2001 r. o podpisie elektronicznym (Dz. U. 2001 Nr 130 poz. 1450) dane w postaci
elektronicznej opatrzone bezpiecznym podpisem elektronicznym weryfikowanym przy pomocy ważnego kwalifikowanego certyfikatu są
równoważne pod względem skutków prawnych dokumentom opatrzonym podpisami własnoręcznymi.)

* Weryfikację poprawności danych w niniejszym zaświadczeniu można sprawdzić za pomocą numeru weryfikacyjnego zaświadczenia na
stronie Polskiej Izby Inżynierów Budownictwa www.piib.org.pl lub kontaktując się z biurem właściwej Okręgowej Izby Inżynierów
Budownictwa.

8. OŚWIADCZENIE PROJEKTANTA

Oświadczenie projektanta

Zgodnie z art. 20 pkt. 4 Ustawy Prawo Budowlane z dnia 7 lipca 1994 (Dz. U. z dnia 25.08.1994 nr 89 poz. 414 z późniejszymi zmianami) oświadczam, że projekt budowlany:

temat opracowania: „Projekt budowlano – wykonawczy budowy przyłącza ciepłego wysokich parametrów z rur stalowych preizolowanych na działkach nr 385, 336/1 obręb 0015 Piła, do budynku mieszkalnego, przy ul. Ofiar Katynia dz. 336/1 w Pile.”

został sporządzony zgodnie z obowiązującymi przepisami oraz zasadami wiedzy technicznej.

Projektant: mgr inż. Tomasz Kondeja

Uprawnienia budowlane numer ewidencyjny: WKP/0177/POOS/15

Wpis do centralnego rejestru osób posiadających uprawnienia budowlane pod pozycją: 3865/15/U/C

9. ZESTAWIENIE ELEMENTÓW SIECI

Lp.	Wyszczególnienie	Jedn.	Ilość
1	Rura preizolowana L = 12 m \varnothing 48,3/110 mm, R-40/110	szt.	11
2	Kolano \varnothing 48,3/110 mm kąt 90°, ramię A=1,0m,B=1,0m, K-40/90 (3 x Dz)	szt.	10
3	Kolano \varnothing 48,3/110 mm kąt 90°, ramię A=2,0m,B=1,0m, KW-40/90 (3 x Dz)	szt.	2
4	Zespół złącza NTU 110 - mufa M110DPW	kpl.	28
5	Odgałęzienie – wcinka na zimno: - rura główna \varnothing 139,7/225 mm - kolano odgałęzienia \varnothing 48,3/110 mm, kąt 45° - izolacja wcinki - składniki PUR	kpl.	2
6	Zakończenie izolacji – rękaw termokurczliwy END-CAP E-110	szt.	2
7	Pierścień gumowy P-110	szt.	4
8	Złączka zaciskowa S-4	szt.	60
9	Podkładka dystansowa drutu H-19	szt.	60
10	Maty kompensacyjne 1000x250x40mm	szt.	66
11	Taśma ostrzegawcza MEC Pila Sp. z o.o. (dostarcza Zamawiający)	rol.	2

Materiały inne:

1. Zawory odcinające, spawalne DN 40 mm – 2 szt.

10. DECYZJA ZARZĄD DRÓG I ZIELENI

**PREZYDENT
MIASTA PIŁY**

Dr.I.5548 - 4/1 L/2967 /17

Piła, 07.04.2017r.

DECYZJA

W MIEJSKA ENERGETYKA CIEPŁA PIŁA
P Spółka z ograniczoną odpowiedzialnością
Ł
Y
N dnia 12. 04. 2017
E
Ł
O L. dz. 677 Dział

T-1
Sukalla

178/2017

Na podstawie art. 104 Ustawy z dnia 14 czerwca 1960 r. - Kodeks Postępowania Administracyjnego (Dz.U z 2016r. poz. 23 ze zm.), art. 39 ust. 3 i 3a, Ustawy z dnia 21 marca 1985r. o drogach publicznych (Dz.U. z 2016r. poz. 1440), §140 ust. 1-9 rozporządzenia Ministra Transportu i Gospodarki Morskiej z dnia 2 marca 1999r. w sprawie warunków technicznych, jakim powinny odpowiadać drogi publiczne i ich usytuowanie (Dz.U.Nr 43, poz.430 ze zm.), Zarządzenia Nr 626/71/09 Prezydenta Miasta Piły z dnia 30 marca 2009r. w sprawie upoważnienia do wydania decyzji administracyjnych w sprawach wynikających z ustawy o drogach publicznych, po rozpatrzeniu wniosku: **spółki Miejska Energetyka Ciepła Piła Spółka z o.o. ul. Kaczorska 20, 64-920 Piła**

orzeka się

wyrazić zgodę na lokalizację projektowanej sieci CO w rejonie ulicy **Ofiar Katynia (dz. 385)** w Pile, celem wykonania przyłącza sieci ciepłowniczej do budynku mieszkalnego wielorodzinnego zlokalizowanego na dz.336/1. Zobowiązuje się MEC Piła do zachowania następujących warunków:

- umieszczenie w pasie drogowym urządzeń infrastruktury technicznej niezwiązanej z drogą nie może naruszać elementów technicznych drogi oraz nie może przyczyniać się do czasowego lub trwałego zagrożenia bezpieczeństwa ruchu albo zmniejszania wartości użytkowej drogi, a także nie może wpływać negatywnie na system korzeniowy drzew rosnących w pasie drogowym;
- sieć należy zlokalizować zgodnie z załącznikiem mapowym stanowiącym integralną część niniejszego zezwolenia, na głębokości istniejących kanałów ciepłowniczych;
- roboty sieciowe będą wykonywane w wykopie otwartym, który zostanie zasypany i zagęszczony warstwami grubości 20-30cm;
- ustala się 3 letni okres gwarancji na jakość wykonanych robót odtworzeniowych;
- w wykonawstwie należy zastosować taką technologię, która umożliwi w przyszłości bezkolizyjne wykonanie, remont (przebudowę) jezdni, chodników i innych elementów drogi, bez konieczności wykonania jakichkolwiek prac związanych z zabezpieczeniem, wymianą czy przełożeniem wykonanej sieci;
- inwestor jest zobowiązany do uzyskania pozwolenia na budowę lub zgłoszenia budowy albo wykonania robót budowlanych;
- przed przystąpieniem do robót należy uzyskać zezwolenie zarządcy drogi na zajęcie pasa drogowego oraz zezwolenie na umieszczenie urządzenia niezwiązanego z funkcjonowaniem drogi;
- jeżeli budowa, przebudowa lub remont drogi wymaga przełożenia urządzenia, koszt tego przełożenia poniesie jego właściciel - art. 39 ust.5 ustawy o drogach publicznych;
- niniejsze zezwolenie wygasa jeżeli w ciągu 3 lat licząc od dnia, w którym decyzja stanie się ostateczną, inwestor nie przystąpi do realizacji budowy sieci.

Oświadczają się, że niniejsza decyzja stanowi podstawę dysponowania gruntem do celów budowlanych dz. 385 przy ul. Ofiar Katynia obręb 15 w Pile.


UZASADNIENIE

Spółka Miejska Energetyka Ciepła Piła Sp. z o. o. ul.Kaczorska 20, 64-920 Piła, zwróciła się do tutejszego Zarządu Dróg i Zieleni z wnioskiem o uzgodnienie trasy przebiegu sieci CO w związku z planowaną budową przyłącza ciepłociągu do budynku mieszkalnego na dz.336/1 w Pile. ZDiZ rozpatrzył sprawę zgodnie z posiadanymi kompetencjami i uzgodnił lokalizację wnioskowanej sieci CO.

Biorąc pod uwagę wskazane w uzasadnieniu okoliczności, należało orzec jak w sentencji.

POUCZENIE

Od decyzji służy prawo odwołania do Samorządowego Kolegium Odwoławczego w Pile za pośrednictwem tut. Organu w terminie 14 dni od daty otrzymania decyzji.


z up. Prezydenta Miasta Piły
DYREKTOR
Zarządu Dróg i Zieleni w Pile
mgr inż. Jerzy Mac

Otrzymują:

1. MEC Piła Spółka z o.o.
ul. Kaczorska 20, 64-920 Piła.
2. A/a.

11. WYKAZ NORM

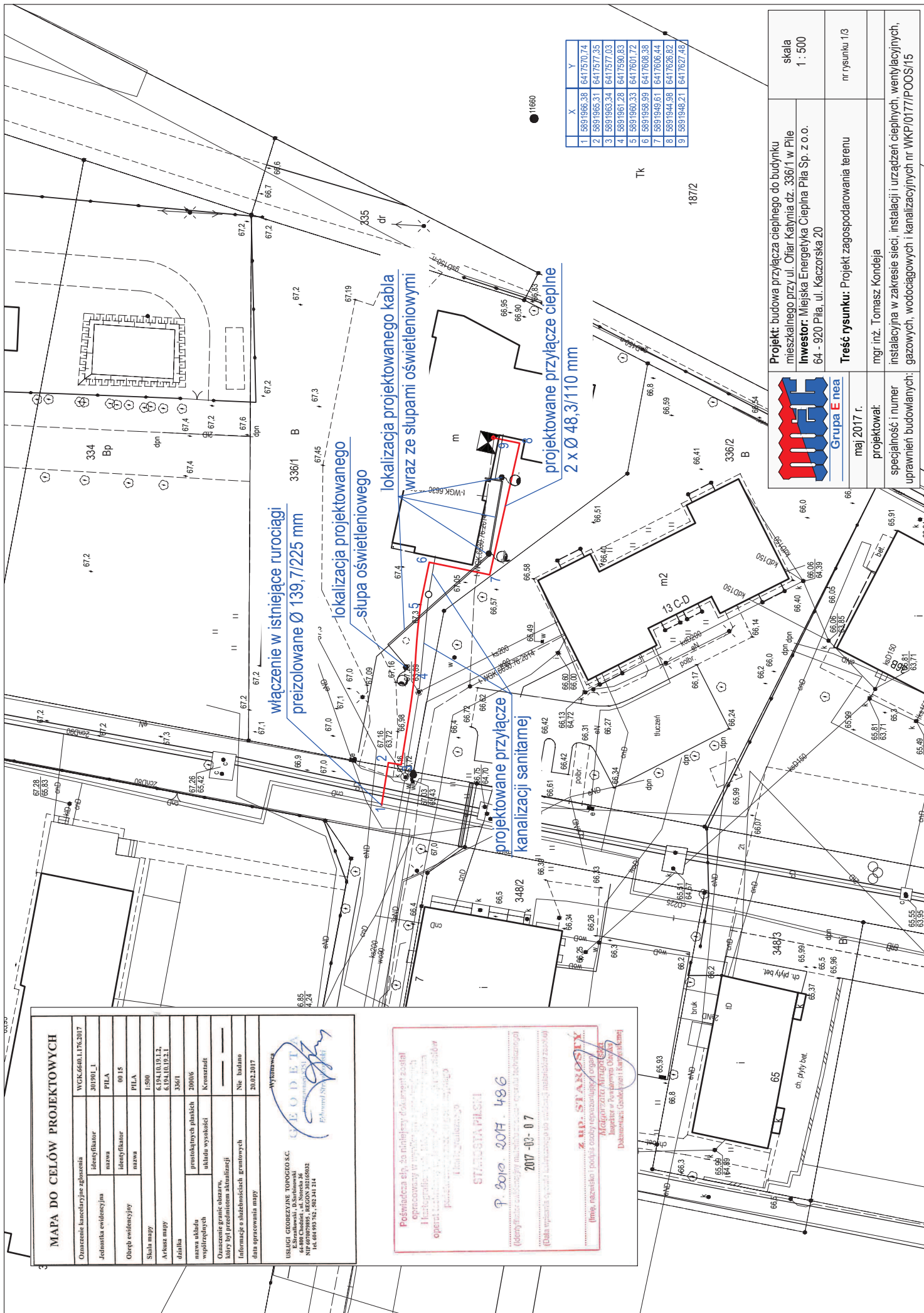
- PN – EN 13941: Projektowanie i budowa sieci ciepłowniczych z systemu preizolowanych rur zespolonych;
- PN – EN 253: Sieci ciepłownicze – System preizolowanych zespolonych rur do wodnych sieci ciepłowniczych układanych bezpośrednio w gruncie – Zespół rurowy ze stalowej rury przewodowej, izolacji cieplnej z poliuretanu i płaszczu osłonowego z polietylenu;
- PN – EN 448: Sieci ciepłownicze – System preizolowanych zespolonych rur do wodnych sieci ciepłowniczych układanych bezpośrednio w gruncie – Kształtki – zespoły ze stalowej rury przewodowej, izolacji cieplnej z poliuretanu i płaszczu osłonowego z polietylenu;
- PN – EN 488: Sieci ciepłownicze – System preizolowanych zespolonych rur do wodnych sieci ciepłowniczych układanych bezpośrednio w gruncie – Zespół armatury do stalowych rur przewodowych, z izolacją cieplną z poliuretanu i płaszczem osłonowym z polietylenu;
- PN – EN 489: Sieci ciepłownicze – System preizolowanych zespolonych rur do wodnych sieci ciepłowniczych układanych bezpośrednio w gruncie – Zespół złącza stalowych rur przewodowych z izolacją cieplną z poliuretanu i płaszczem osłonowym z polietylenu;
- PN – EN 14419: Sieci ciepłownicze – System preizolowanych zespolonych rur do wodnych sieci ciepłowniczych układanych bezpośrednio w gruncie – System kontroli i sygnalizacji zagrożenia stanów awaryjnych.

12. INFORMACJA DOTYCZĄCA ZAKRESU OBSZARU ODDZIAŁYWANIA OBIEKTU


Obszar oddziaływania obiektu mieści się w całości na działkach, na których został zaprojektowany.

Określenie obszaru oddziaływania obiektu określono na podstawie:

- Prawo budowlane z dnia 7 lipca 1994 r. (Dz. U. 1994, Nr 89, poz. 414 z późniejszymi zmianami);
- Rozporządzenie Ministra Infrastruktury w sprawie warunków technicznych jakim powinny odpowiadać budynki i ich usytuowanie z dnia 12 kwietnia 2002 r. (Dz. U. 2002, Nr 75, poz. 690 z późniejszymi zmianami);
- Rozporządzenie Ministra Gospodarki z dnia 15 stycznia 2007 r. w sprawie szczegółowych warunków funkcjonowania systemów ciepłowniczych (Dz. U. 2007, Nr 16, poz. 92);
- Kodeks postępowania administracyjnego z dnia 14 czerwca 1960 r. (Dz. U. 1960, Nr 30, poz. 168 z późniejszymi zmianami);
- Prawo ochrony środowiska z dnia 27 kwietnia 2001 r. (Dz. U. 2001, Nr 62, poz. 627 z późniejszymi zmianami);
- Rozporządzenie Rady Ministrów w sprawie przedsięwzięć mogących znacząco oddziaływać na środowisko z dnia 9 listopada 2010 r. (Dz. U. 2010, Nr 213, poz. 1397 z późniejszymi zmianami);
- Prawo energetyczne z dnia 10 kwietnia 1997 r. (Dz. U. 1997, Nr 54, poz. 348 z późniejszymi zmianami).



	X	Y
1	5891966.38	6417570.74
2	5891965.31	6417577.35
3	5891965.34	6417577.03
4	5891961.28	6417590.83
5	5891960.33	6417601.72
6	5891959.99	6417608.38
7	5891949.61	6417606.44
8	5891944.98	6417626.82
9	5891948.21	6417627.48



Grupa Enea

Projekt: budowa przyłącza ciepłego do budynku mieszkalnego przy ul. Ofiar Katyńia dz. 336/1 w Pile
 Inwestor: Miejska Energetyka Ciepła Pila Sp. z o.o.
 64 - 920 Pila, ul. Kaczorska 20

Treść rysunku: Projekt zagospodarowania terenu
 mgr inż. Tomasz Kondejca
 instalacyjna w zakresie sieci, instalacji i urządzeń ciepłych, wentylacyjnych, gazowych, wodociagowych i kanalizacyjnych nr WKP/0177/POOS/15

projektował:
 specjalność i numer uprawnień budowlanych:
 maj 2017 r.

MAPA DO CELÓW PROJEKTOWYCH	
Oznaczenie kancelaryjne zgłoszenia	WGK.6660.176.2017
Jednostka ewidencyjna	301901_L
nazwa	PILA
identyfikator	00 IS
nazwa	PILA
Skala mapy	1:800
Arkusze mapy	6.194.10.19.1.1, 3.024.03.02.1.1, 3.061
data	
nazwa obiektu	przebiegających płaszczyzn
wydzierzełach	składowa wysokości
Konstrukcja:	
Oznaczenie granic obszaru, który był przedmiotem aktualizacji	Nie badano
Informacje o słabej jakości danych	
data opracowania mapy	20.02.2017



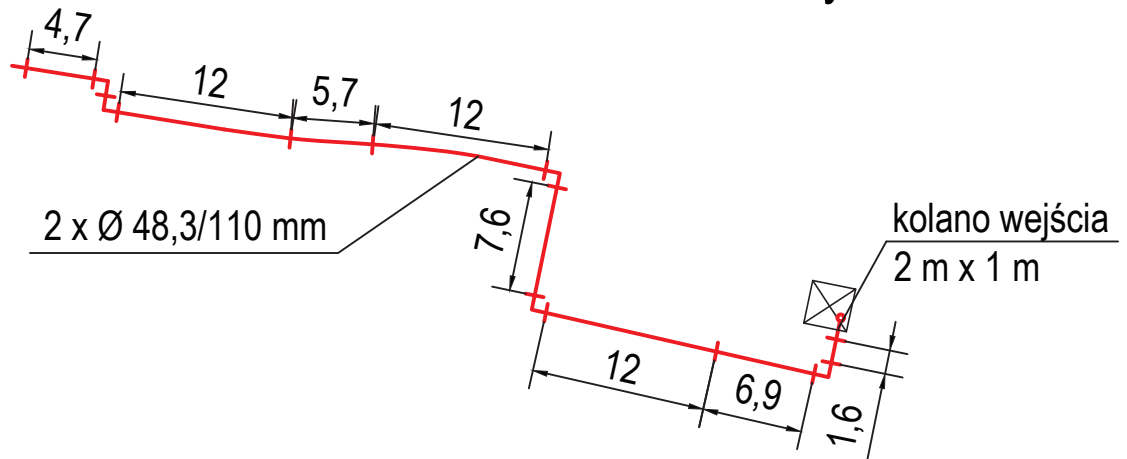
USŁUGI GEODEZYJNE TOROCCO S.C.
 ul. Piłsudskiego, D.S. Słoneczko
 64-400 Chodzież, ul. Nowości 36
 NIP: 64-400-9033
 tel. 64-495-752, 64-495-714

Podpiszcie się, do niniejszego dokumentu zostały opracowane w sposób zgodny z przepisami art. 11 ust. 1 pkt 1) i 2) ustawy z dnia 27.07.2002 r. Prawo budowlane.

STANISŁAW PIŁSKI
 P. 8019, 2017, 496
 2017-03-07

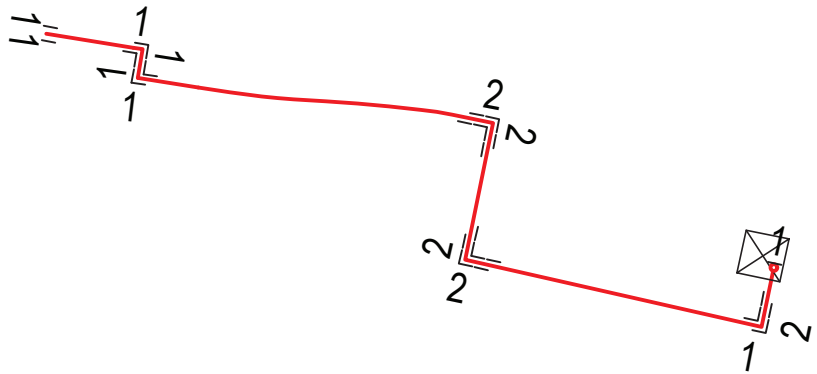
Z.P. STANISŁAW PIŁSKI
 Inżynier w Wydziale Geodezji
 Dział Geodezji (Geodezja i Kartografia)

schemat montażowy:

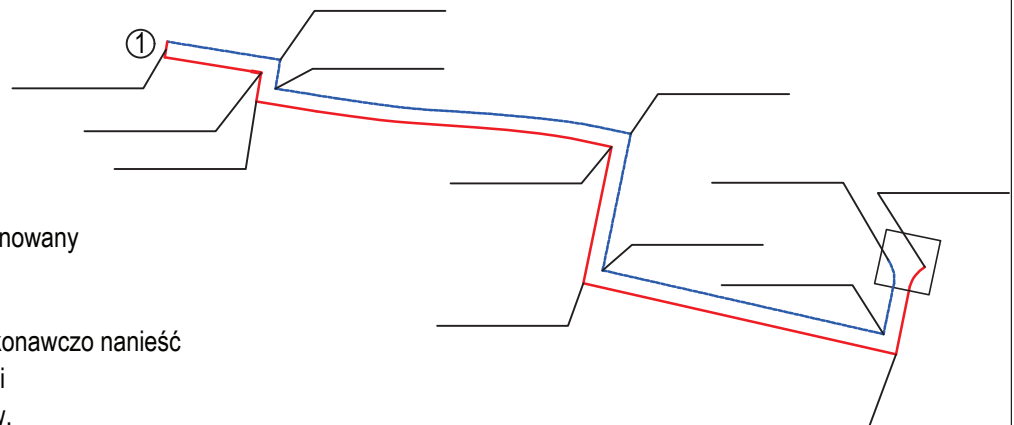


schemat ułożenia mat kompensacyjnych:

sposoby układania mat kompensacyjnych:



schemat alarmowy dla rury zasilającej / powrotnej*



LEGENDA:


— - przewód miedziany ocynowany

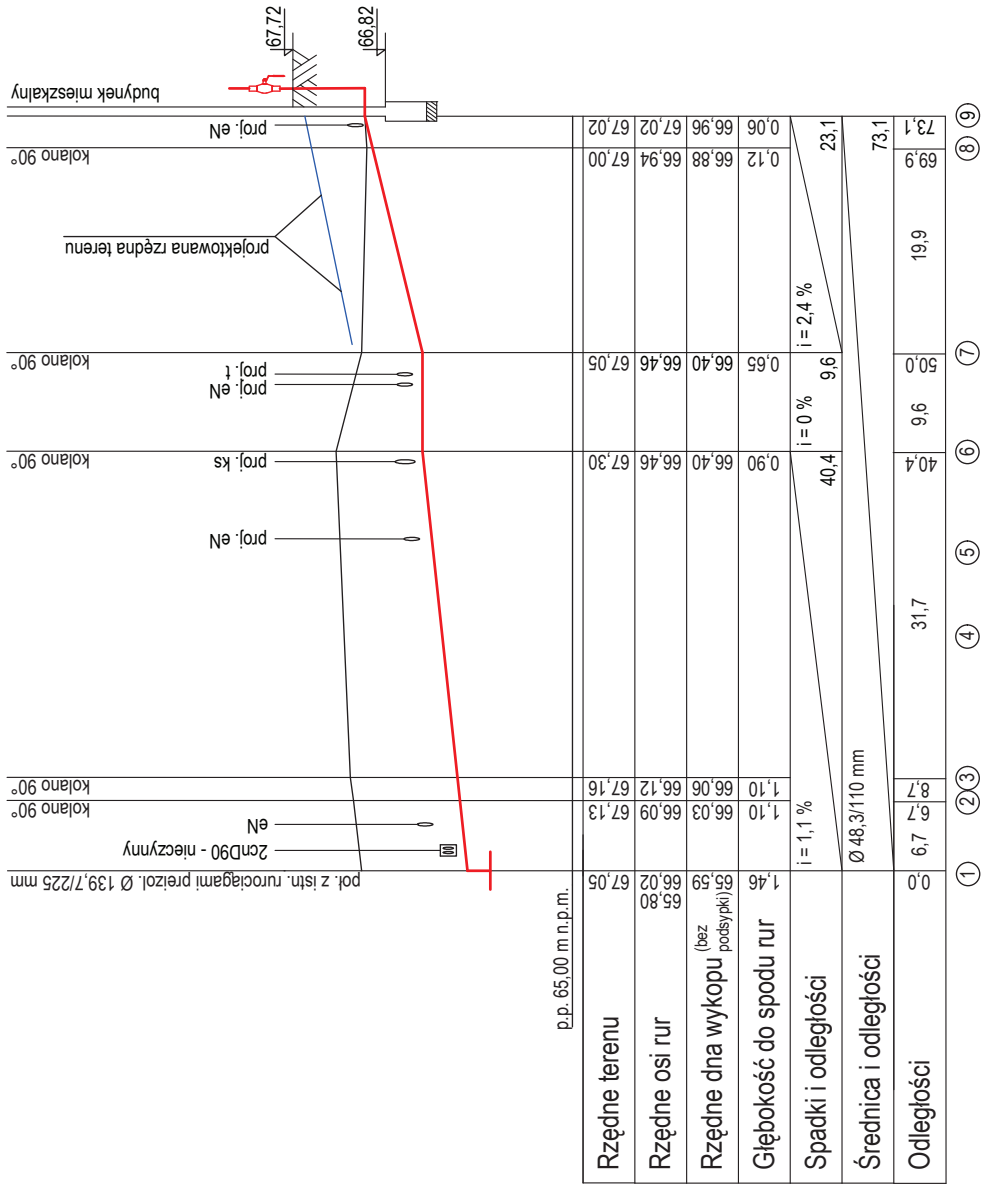
— - przewód miedziany

1 - zamknąć pętlę instalacji

Na odnośnikach należy powykonawczo nanieść odległości pomiędzy zmianami kierunku przebiegu rurociągów.

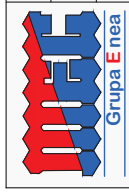
* - niepotrzebne skreślić

	Projekt: budowa przyłącza ciepłego do budynku mieszkalnego przy ul. Ofiar Katynia dz. 336/1 w Pile Inwestor: Miejska Energetyka Ciepła Piła Sp. z o.o. 64 - 920 Piła, ul. Kaczorska 20	skala -----
	Treść rysunku: Schematy: montażowy, ułożenia mat kompensacyjnych - dla jednej rury, alarmowy	nr rysunku 2/3
maj 2017 r. projektował:	mgr inż. Tomasz Kondeja	
specjalność i numer uprawnień budowlanych:	instalacyjna w zakresie sieci, instalacji i urządzeń ciepłych, wentylacyjnych, gazowych, wodociagowych i kanalizacyjnych nr WKP/0177/POOS/15	



p.p. 65,00 m.n.p.m.

Rzędne terenu	67.05	67.13	67.16	67.16	67.30	67.05	67.02	67.00	67.02
Rzędne osi rur	65.80	66.09	66.12	66.06	66.40	66.46	66.94	66.88	66.96
Rzędne dna wykopu (bez podpłytki)	65.59	66.03	66.06	66.06	66.40	66.40	66.94	66.88	66.96
Głębokość do spodu rur	1.46	1.10	1.10	1.10	0.90	0.65	0.12	0.12	0.06
Spadki i odległości	i = 1,1 %		i = 0 %		i = 2,4 %		23,1		
Średnica i odległości	Ø 48,3/110 mm		40,4		9,6		73,1		
Odległości	0,0	6,7	8,7	31,7	40,4	50,0	69,9	73,1	73,1
	①	②③	④	⑤	⑥	⑦	⑧	⑨	⑨



Grupa Enea
 maj 2017 r.
 projektował:
 mgr inż. Tomasz Kondęja

Projekt: budowa przyłącza ciepłego do budynku mieszkalnego przy ul. Ofiar Katyńskich dz. 336/1 w Pile
Investor: Miejska Energetyka Ciepła Pila Sp. z o.o.
 64 - 920 Pila, ul. Kaczorska 20

Treść rysunku: Profil przyłącza

nr rysunku 3/3

skala
 1 : 50/500

instalacyjna w zakresie sieci, instalacji i urządzeń ciepłych, wentylacyjnych, gazowych, wodociagowych i kanalizacyjnych nr WKP/0177/POOS/15